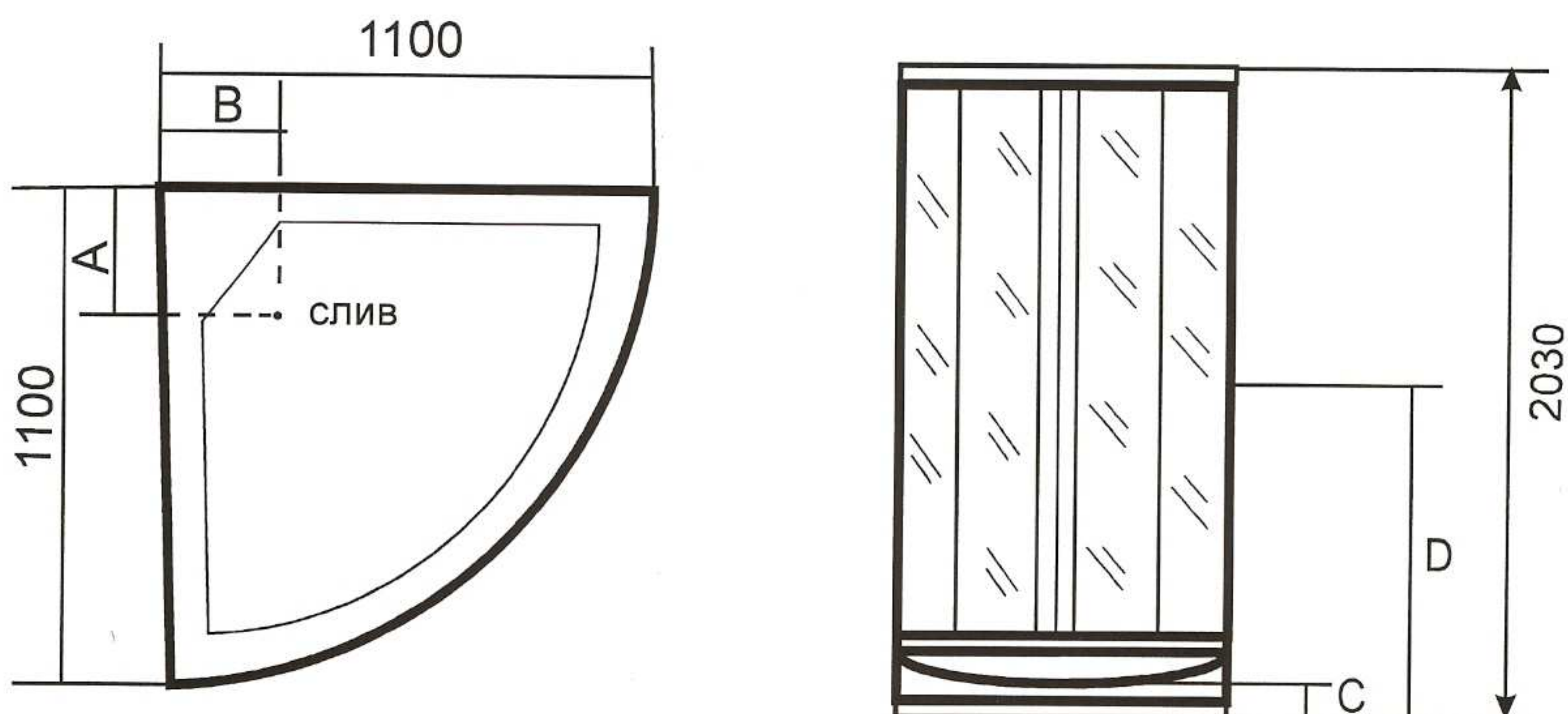


Гидромассажный бокс 535

Монтажная схема

1100x1100x2030*, поддон 160
Боковое стекло 320x1865 (2 шт.)
Двери 480x1825 (2 шт.)
Заднее правое стекло 760x1440
Заднее левое стекло 760x1440



- A - расстояние от стены - 280 мм
- B - расстояние от стены - 280 мм
- C - расстояние от пола до днища кабины - 100 мм
- D - расстояние до уровня водорозетки - 1320 мм

* Высота бокса указана без учета размещения сопутствующего оборудования в верхней части конструкции. При расчетах для монтажа следует увеличивать указанную высоту на 15 см.