

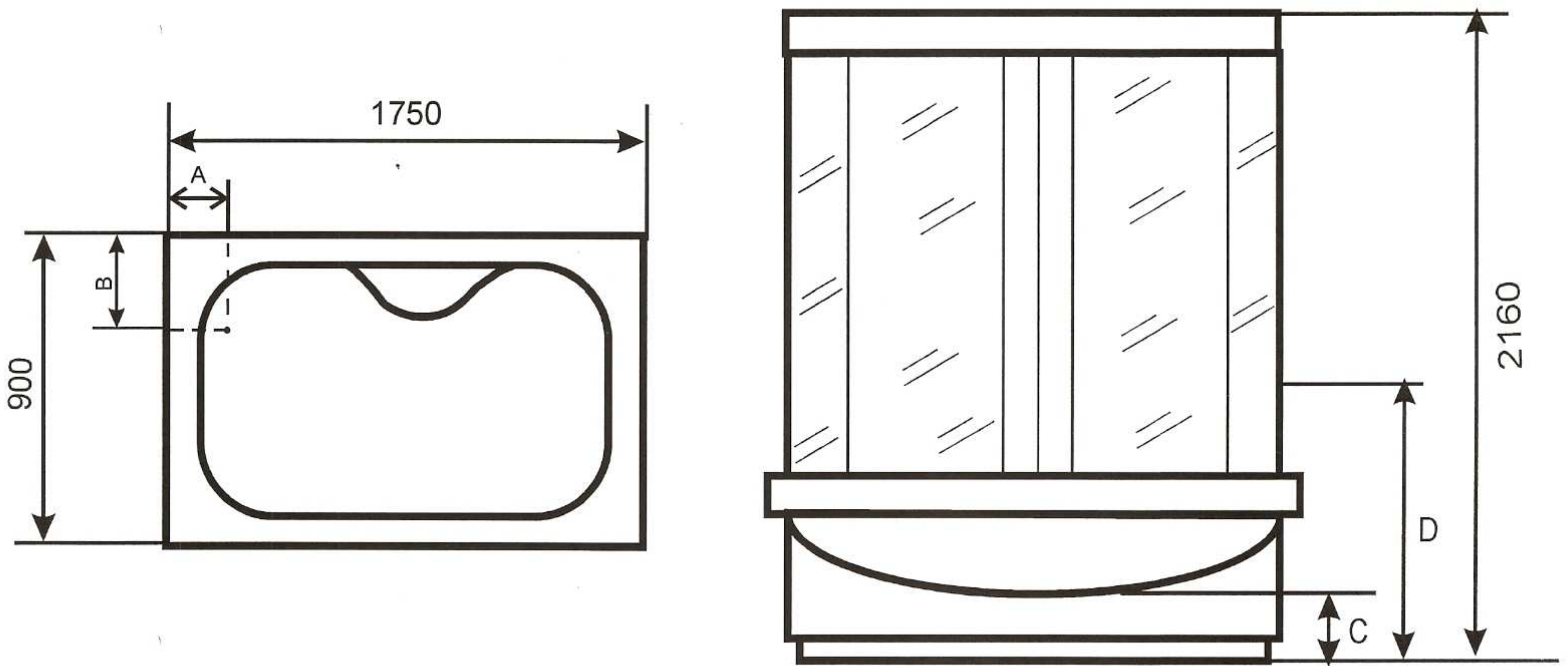
Гидромассажный бокс 532

Монтажная схема

900x1750x2160*, поддон 540

Стекло 310x1615(2 шт.), 660x1600 (2 шт.), 720x1615 (2 шт.)

Дверь 445x1570 (2 шт.)



A - расстояние от стены - 230 мм

B - расстояние от стены - 440 мм

C - расстояние от пола до днища кабины - 100 мм

D - расстояние до уровня водорозетки - 1370 мм

* Высота бокса указана без учета размещения сопутствующего оборудования в верхней части конструкции. При расчетах для монтажа следует увеличивать указанную высоту на 15 см.