

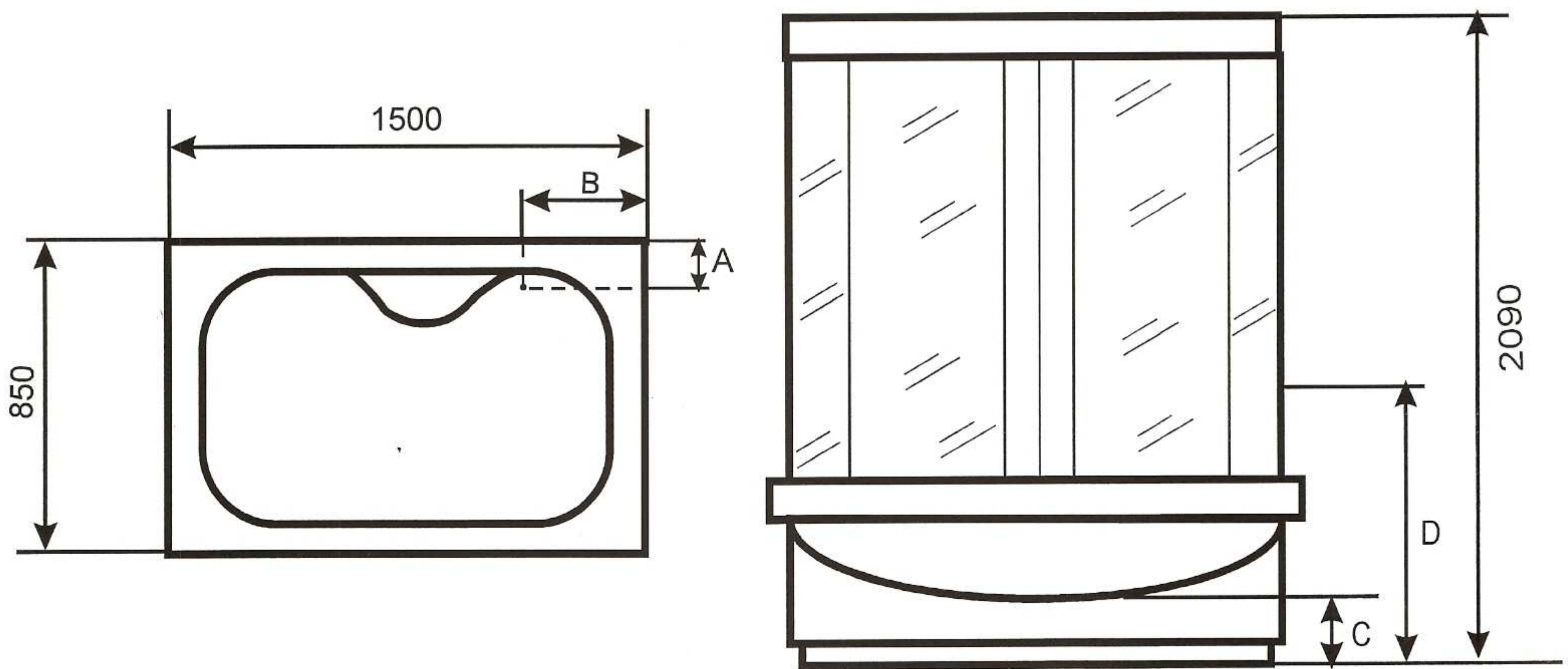
# Гидромассажный бокс 530

## Монтажная схема

850x1500x2090\*, поддон 470

Стекло 240x1620(2 шт.), 560x1565 (2 шт.), 720x1620 (2 шт.)

Дверь 390x1580 (2 шт.)



A - расстояние от стены - 240 мм

B - расстояние от стены - 580 мм

C - расстояние от пола до днища кабины - 100 мм

D - расстояние до уровня водорозетки - 1300 мм

\* Высота бокса указана без учета размещения сопутствующего оборудования в верхней части конструкции. При расчетах для монтажа следует увеличивать указанную высоту на 15 см.