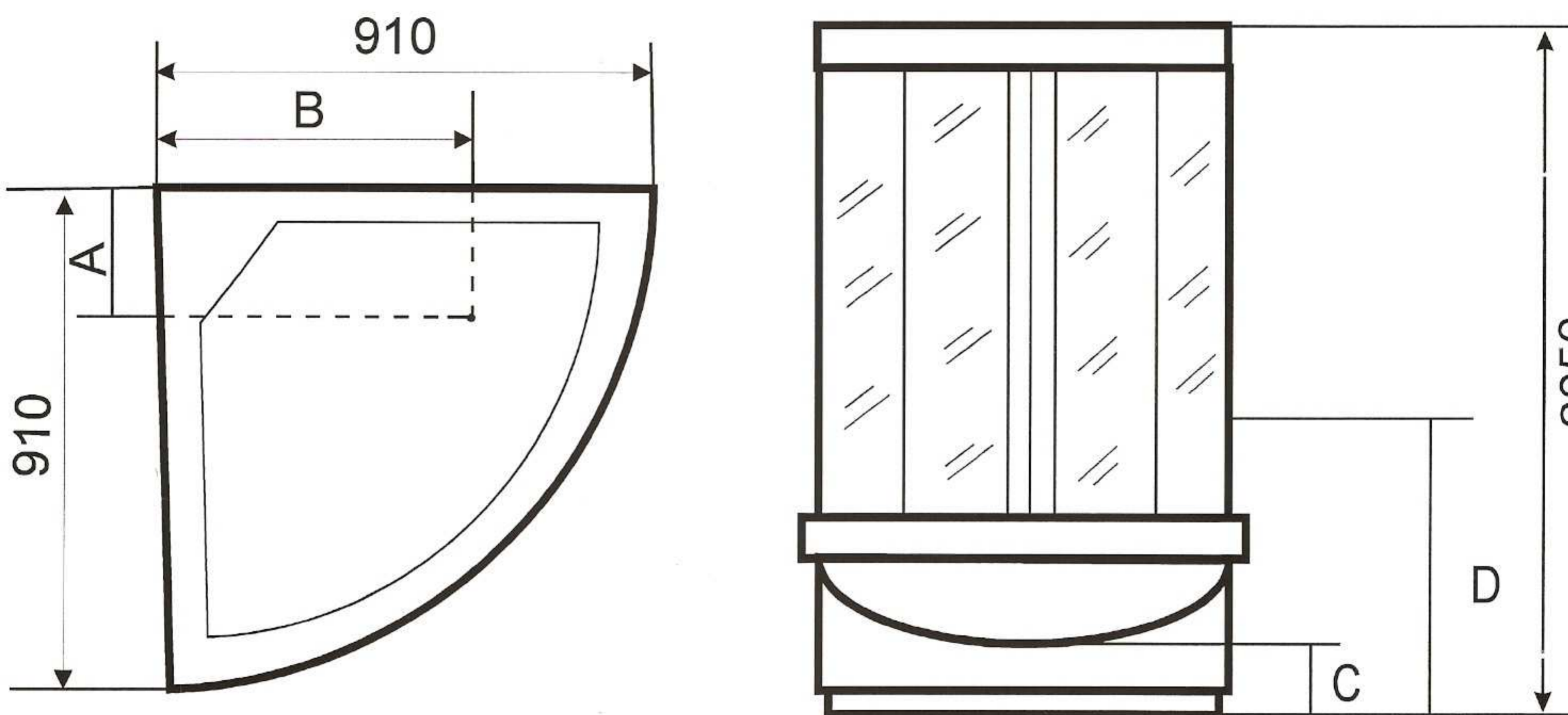


Гидромассажный бокс 518

Монтажная схема

910x910x2050*, поддон 440
Стекло 275x1620 (2 шт.)
Дверь 370x1575 (2 шт.)



- A - расстояние от стены - 180 мм
- B - расстояние от стены - 540 мм
- C - расстояние от пола до днища кабины - 100 мм
- D - расстояние до уровня водорозетки - 1320 мм

* Высота бокса указана без учета размещения сопутствующего оборудования в верхней части конструкции. При расчетах для монтажа следует увеличивать указанную высоту на 15 см.